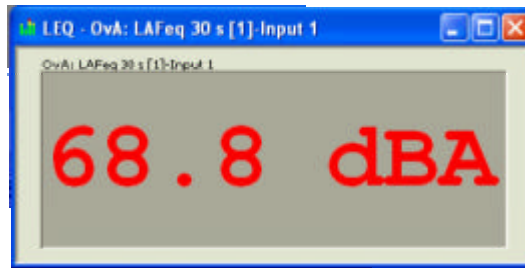




# OROS SCHALLPEGELMESSER



Ein OROS NVSolutions® Produkt

## EIGENSCHAFTEN

- Bis zu 32 Schallpegelmessers je nach Analysatortyp
- Mittelung Fast Slow Impuls
- Langzeitmittelung zusätzlich
- Bewertung A, C, Z

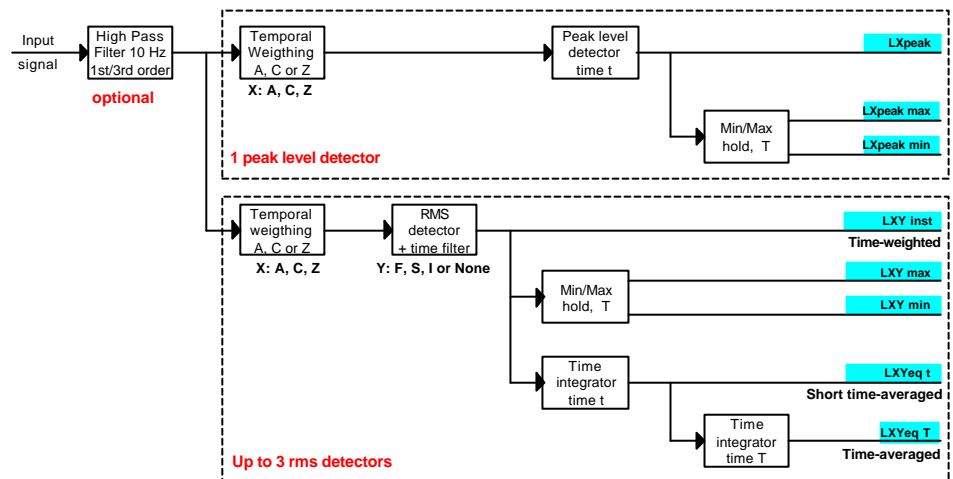
## NORMEN

Erfüllt die Normen für:

- Schallpegelmessers DIN EN / IEC 60 651 (Klasse 0)
  - Integrierende mittelwertbildende Schallpegelmessers DIN EN / IEC 60 804 (Klasse 0)
- Sowie die neue Norm für:
- Schallpegelmessers IEC 61672 (Klasse 1)

## BESCHREIBUNG

Der Schallpegelmessers ist ein optionales Analyse Modul der NVGate Software für alle OR3X Analysatoren. Dieses Modul erfüllt die Norm für Schallpegelmessers DIN EN 60 651 bzw. IEC 60 651, sowie die Norm für integrierende mittelwertbildende Schallpegelmessers DIN EN 60 804 bzw. IEC 60 804, jeweils Klasse 0 sowie die neue Norm IEC 61 672 ( Klasse 1) welche die obigen Normen ersetzt.



Flussablaufdiagramm des Schallpegelmessers für einen Eingang

Das Eingangssignal wird mit einem Hochpass gefiltert, standardmäßig mit einem Filter 1.Ordnung bei 5 Hz, um Gleichspannungsanteile auszufiltern. Die Abschwächung ist 3dB bei 5Hz und 14 dB bei 1 Hz. Wahlweise kann auch ein 10 Hz Filter dritter Ordnung verwendet werden, um tieffrequente Signalanteile zu entfernen. Die Abschwächung entspricht IEC 61 672-1 : 3dB bei 10 Hz, 60 dB bei 1 Hz, und weniger als 0,5 dB bei 20 Hz. Der Frequenzgang entspricht DIN EN 60 651 und DIN EN 60 804 Klasse 0 und IEC 61 672-1 Klasse 1. Der tatsächliche Frequenzbereich wird unten durch das oben beschriebene Hochpassfilter begrenzt, und oben durch das 1,2 fache des eingestellten Frequenzbereiches der Eingänge. So kann z.B. im Frequenzbereich 20 kHz bis 24 kHz gemessen werden.

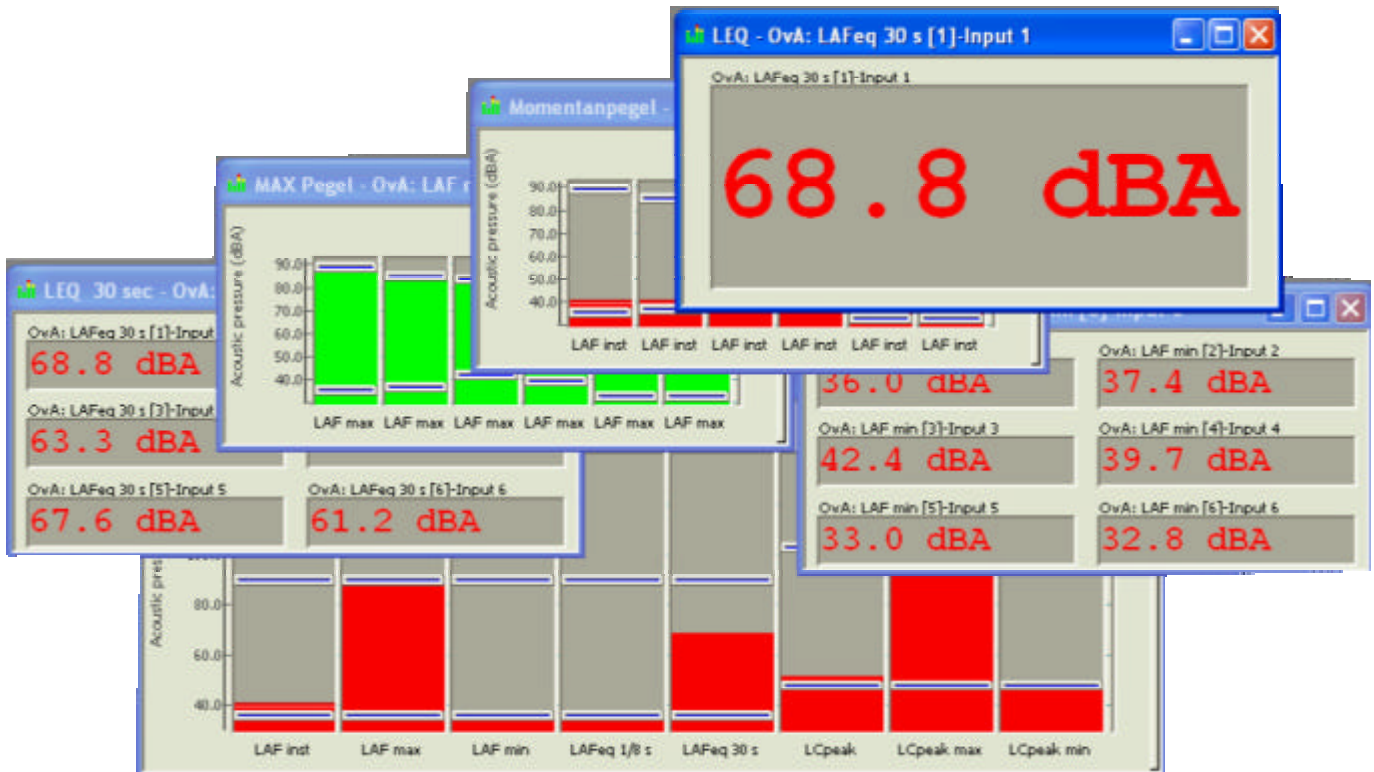
Um Normgerecht zu messen sollte ein Messbereich von 20 kHz oder größer gewählt werden, wenngleich die A und C Bewertungsfilter den oben zitierten Normen in allen Frequenzbereichen entsprechen.

Alle Eingangskanäle des Analysators können zur Schallpegelmessung verwendet werden. Je nach Analysatortyp können das bis zu 32 Kanäle sein. Für diese Kanäle können verschiedene Detektoren aktiviert werden:



- Ein Spitzenwert Detektor wahlweise mit A, C, Z Bewertung.
- Bis zu drei Effektivwert Detektoren, alle mit freier Wahl von A,C,Z, Bewertung und Fast, Slow, Impuls Zeitbewertung.

Die Detektoren erfüllen die IEC 61 762–1 und IEC 61 672-2. Für jeden Detektor steht eine min / max Haltefunktion zur Verfügung. Jeder Effektivwertdetektor enthält ein Integrator der die Kurzzeitmittelung durchführt, sowie einen zweiten Integrator für die Mittelung über die gewählte Messzeit.



Die Ergebnisse können in Balkendiagrammen zusammen mit MIN und MAX Haltewerten dargestellt werden, oder als digitale Darstellung.

Es können auch Gruppen von Ergebnissen für verschiedene Eingänge in ein Fenster zusammengefasst werden, oder verschiedene Messergebnisse eines Einganges, wie im obigen Bild dargestellt. Die Größe und das Layout der Fenster sind frei wählbar.

*Durch die ständige Weiterentwicklung unserer Produkte sind Änderungen der Spezifikation vorbehalten.*

OROS ist ISO 9001 zertifiziert



Clemensstraße 22 - 24 • 56068 Koblenz  
 Tel: 0261-1339650 • Fax: 0261-1339649  
 info@oros-deutschland.com  
 www.oros-deutschland.com



AKUSTIK-UND SCHWINGUNGSANALYSATOREN

www.oros-deutschland.com